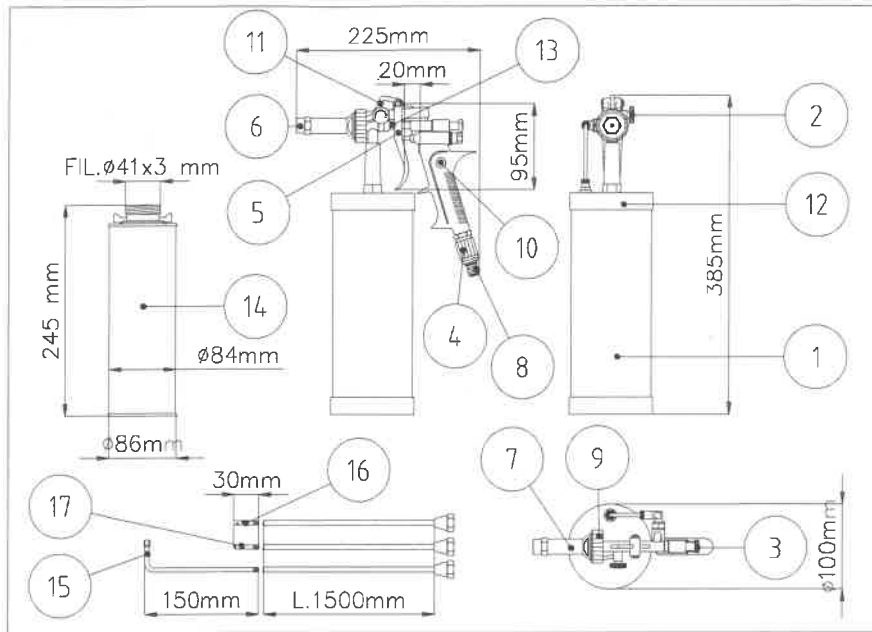


OPERATING INSTRUCTIONS FOR SPRAY GUN MODEL BS-BS/A



1. PRODUCT IDENTIFICATION:

- 1- SCREW TANK
- 2- JET ADJUSTING HANDWHEEL
- 3- PRODUCT ADJUSTING HANDWHEEL
- 4- TOTAL FLOW ADJUSTER
- 5- CONTROL TRIGGER
- 6- CAP
- 7- CAP HOLDER
- 8- ¼ GAS PNEUMATIC SUPPLY
- 9- CAP HOLDER FASTENING RING
- 10- HANDGRIP
- 11- FASTENING HOOK
- 12- SCREW COVER
- 13- STUFFING BOX ADJUSTING SCREW
- 14- 1 KG CARTRIDGE standard
- 15- 90° WAX EXTENSION fan jet
- 16- STRAIGHT WAX EXTENSION-360°jet
- 17- STRAIGHT WAX EXTENSION -anterior Rose jet

FIG 1

GENERAL WARNING:

⚠ 2. WARNING

This symbol guides your attention to points that concern your safety. Please read carefully and follow the instruction listed in this section.

- ⚠ *Before using the spray gun, read the operating instruction thoroughly and follow them.*
- ⚠ *Before carrying out any type of maintenance or repair operation, always disconnect the spray gun from the air supply.*
- ⚠ *Before carrying out any type of maintenance or repair operation, ask information to your retailer or to specifically skilled workmen otherwise your warranty will nullify voluntary.*
- ⚠ *When selecting and before using the product to be sprayed with the gun, verify that it is in fact compatible with the work environment and the individual safety devices employed, according to the product safety sheet.*
- ⚠ *Never point the spray gun at yourself, other people, animals, or in any case at anything else other than the object to be treated.*
- ⚠ *While operating the spray gun, wear the appropriate safety garments and devices (gloves, goggles, masks, overalls, etc.) according to the instructions listed in the product safety sheet. The use of goggles is always recommended.*
- ⚠ *Hang the gun in the special hook when it is not being used, so as to guarantee its vertical position. Never tilt the spray gun at an angle greater than 45°, either while operating it or while resting, in order to avoid inconvenient fouling of the spray gun ducts.*

3- PACKAGING AND STORAGE:

The spray gun is supplied in single 40X23X11 cm cardboard boxes. Gross weight 1.8kgs, net weight 1.6 kgs. It must be stored in non-humid environments, at the temperature between -15° and +40°C.

4- STARTING THE SPRAY GUN:

4.1 Air spray installation:

The spray gun must be connected to a compressed air installation having the following characteristic:

4.1.1 Approximate air consumption of the spray gun: 200-300 per minute.

4.1.2 Working pressure: 3-4 BAR

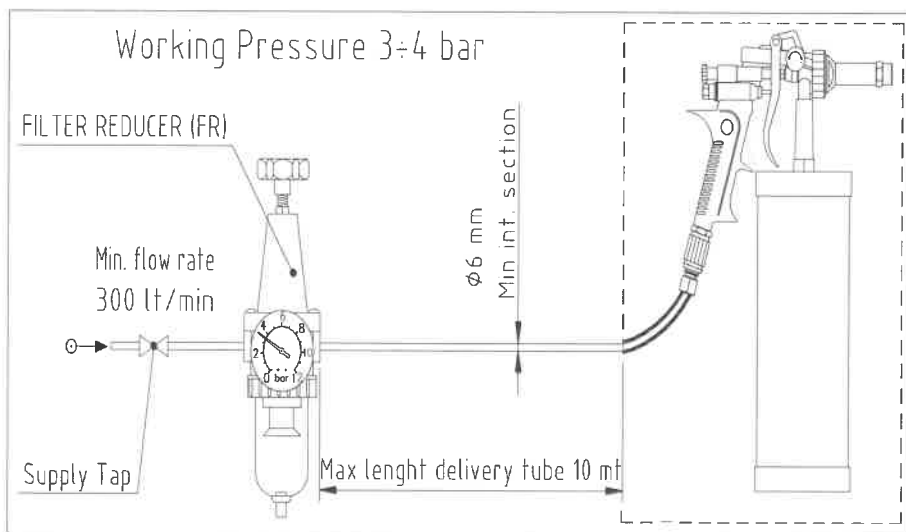
4.1.3 Maximum working pressure: 10 BAR.

4.1.4 Recommended length of the tube: 10Mts.

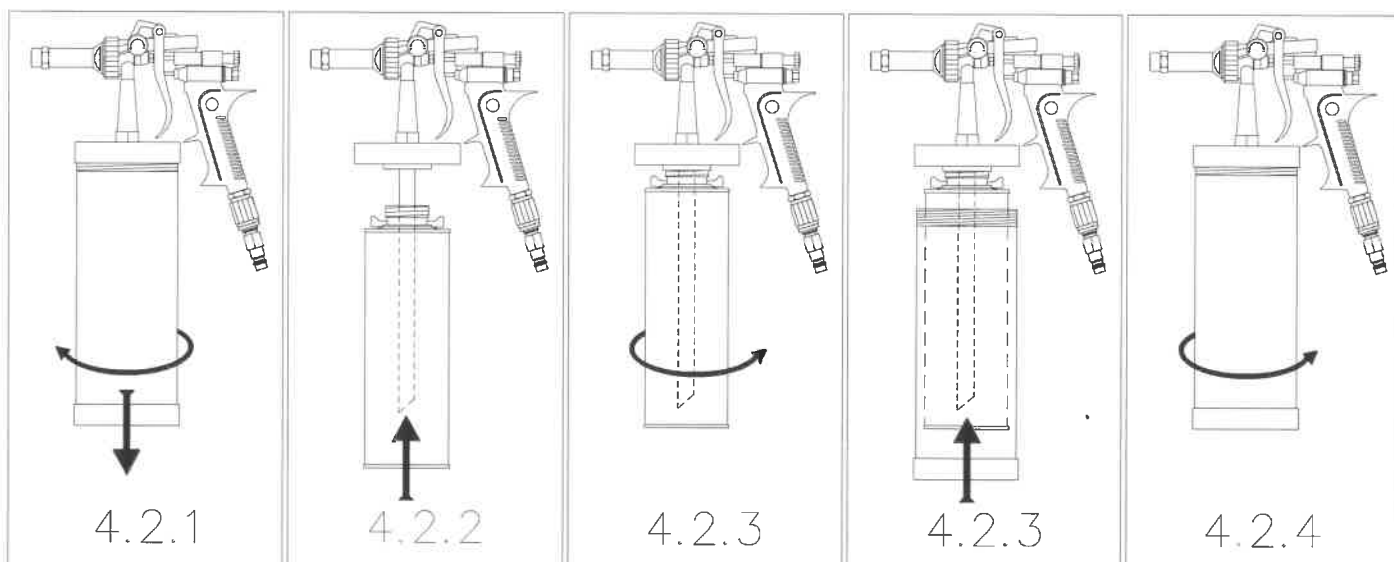
4.1.5 Minimum internal cross-section of the tube: 6mm.

4.1.6 Spray gun supply connection: male 1/4 gas, to which the connection must be made according to the specific needs.

The line installation of pressure reducer assembly and filter is required, as well as a tap for closing the supply (see fig. 2).



4.2 Supply by cartridge:



4.2.1 Unscrew the tank counterclockwise.

Remove the safety cap from the cartridge, tear off the plastic tab and punch a hole into the safety aluminium shield using a pointed instrument or the spray gun tube. Consequently enlarge the hole so as to avoid any difficult when screwing the cartridge to the spray gun.

4.2.2 Insert the cartridge.

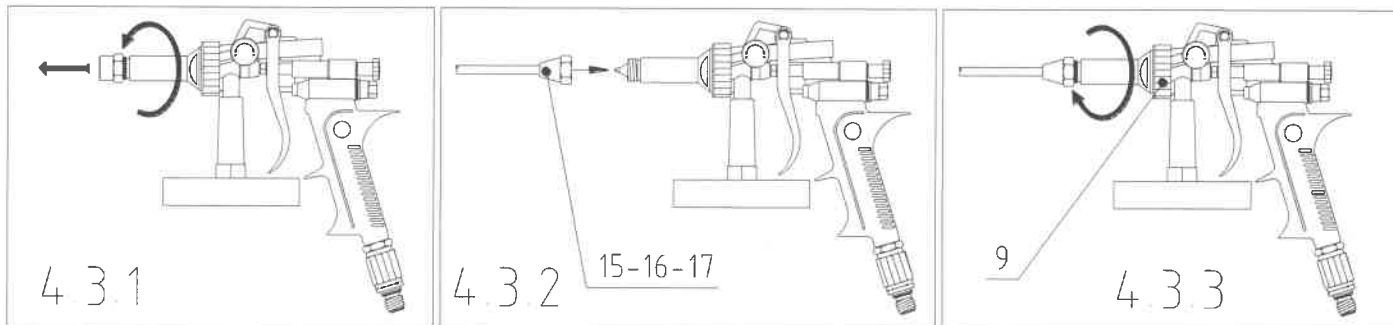
4.2.3 Screw on the cartridge clockwise.

4.2.4 Reposition the tank.

4.2.5 Screw on the tank clockwise.

4.2.6 The spray gun may be supplied by a cartridge, as above, or by pouring the loose product directly into the tank, making sure not to exceed the **maximum level**, which is **equivalent to 1 litre**.

4.3 Installing the wax extensions:



4.3.1 Unscrew the cap (n.6) counterclockwise from the cap holder (n.7) and remove it.

4.3.2 Select the extension most appropriate for the type of job to be carried out (n. 15/16/17) and install it on the cap holder.

4.3.3 Screw the extension to the cap clockwise and tighten.

Advice: Loosen the cap holding ring n.9 and instead of rotating the extension, turn the cap holder clockwise, so that the extension screws onto the cap. Afterwards, tighten the cap holder ring back to its original position.

5. MACHINE DESCRIPTION:

5.1 Allowed used:

5.1.1 Spraying of liquid, bituminous and stone protection products, waxes for encased parts, protective and insulating products contained in special tins or loose.

5.1.2 Always operate the spray gun in environments that are suitable for the type of the products being used.

5.1.3 Use cartridges having the following characteristics. The product must be specifically suited for spraying.

5.2 Forbidden uses:

5.2.1 The use of any other products different from those listed above is not allowed.

5.2.2 Any use other than spraying the special product listed above is forbidden.

⚠ Based on the safety sheet of the product being sprayed, verify that it is in fact compatible with the operating equipment (spray booths, filters, etc.) and that the individual safety devices are suitable for the operator and for the handled product.

6- NOISE LEVEL:

The equivalent continuous level of acoustic pressure calculated in scale A measured at a horizontal distance of 50cm. With bituminous products is <80 dBA during spraying.

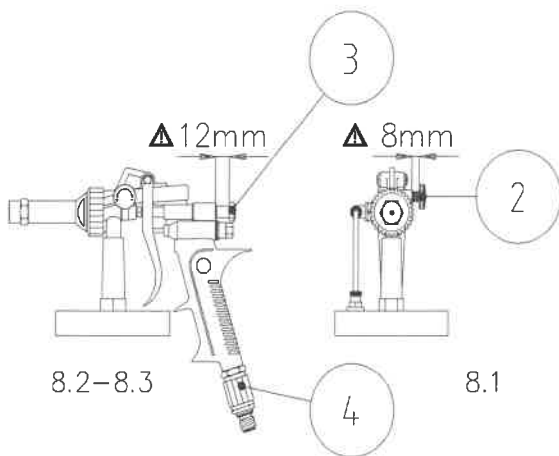
7- USING THE EQUIPMENT:

7.1 Supply, see point 4.2.

7.2 Pneumatic connection of air supply sees point 4.1. 7.2

7.3 Press the trigger and point the spray gun towards the object being treated at a variable distance of 10 to 30 cm.

7.4 At the end of operation, disconnect the air supply and hang the spray gun on the special hook.



8- ADJUSTMENT:

8.1 Adjustment of product atomisation:

Turn hand wheel n.2 clockwise to obtain a gradual closing of the air passage, thus decreasing the atomization (increased peeling).

Turn handwheel n.2 counterclockwise to obtain a gradual opening of the air passage, thus increasing the atomization (decreased peeling).

⚠ During the adjustment phase, does not exceed the pre-set level: danger of violent ejection of the adjustment handwheel caused by the air pressure.

⚠ Do not unscrew past the indicated maximum limit (see figure coinciding with the appearance of the black gasket installed)

8.2 Adjustment of the product quantity:

Turn handwheel n.3 clockwise to obtain a gradual decrease of the product flow. Turn it counterclockwise to increase the product flow.

8.3 Adjustment of the total flow of incoming air:

This is done by means of the flow control (fig.3 point 4). Turn it counterclockwise to increase the air flow (increased supply), vice versa turn it clockwise to decrease the air flow until reaching the complete closing of the air flow.

8.4 Combined adjustment:

The combined adjustment of handwheels (n.2 e 3) and of the flow control allows to obtain surfaces that are more or less smooth (increased or decreased peeling), according to the specific requirements, and, also, to bring the surface back to the original condition.

9- RISKS:

9.1 Depending on the products used, there may be danger of fire; avoid smoking and open flames while spraying potentially flammable products.

9.2 Danger of ejection of the adjustment handwheel: do not exceed the specified adjustment limits.

10- ROUBLESHOOTING:

PROBLEMS	CAUSES	CORRECTIVE ACTIONS
The gun does not spray when control trigger is pressed	No supply	Open the flow control (fig.3 point 4) or the hand wheel (fig.3 point 2)
Uneven spraying	Supply tube dirty or clogged	1. Clean all ducts and spraying nozzle 2. Do not tilt the spray gun at an angle greater than 45°
Difficulty is screwing on the cartridge	The cartridge aluminium shield is not properly opened	Enlarge with pointed instrument or with the tube of the same spray gun

11. MAINTENANCE:

11.1 Disconnect the spray gun from the supply.

11.2 Empty out the product from the spray gun, or remove the container cartridge.

11.3 Pour into the tank the necessary amount of thinner (usually ½ litre) suitable for cleaning the product being used.

11.4 Close the tank and connect the spray gun again

11.5 Spray the solvent, directing the jet into a special container

11.6 **⚠** *Make sure that the air-product adjustment handwheel is completely closed to avoid atomization of the solvent which may lead to pollution of the nearby environments*

⚠ *Do not immerse the spray gun completely into the solvent, but rather clean it with a brush or a cloth.*

11.6 In case the product leaks out around the needle and stuffing box screw, in front of the trigger (see fig. 1 point 13), clean the fouled parts immediately, turn the stuffing box screw clockwise so as to hermetically seal the stuffing box installed in spray gun. This will prevent the product from leaking again. Finally, make sure that the closing needle, remains free to move.

11.7 Whenever necessary, lubricate the needle at the height of the stuffing box screw.

11.8 Occasionally, lubricate the air valve rod.

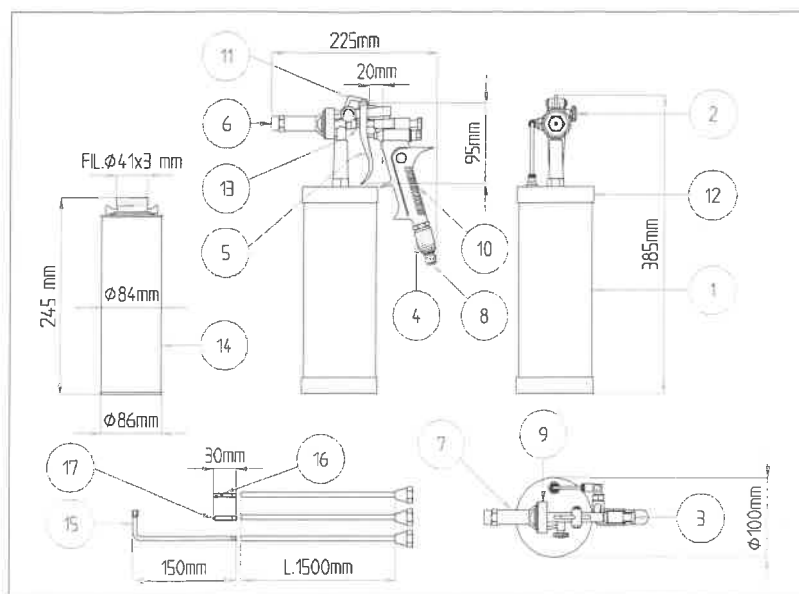
When the spraying job is finished, or during a pause, hang the spray gun on the special hook.

⚠ *A clogged spray gun may damage the cartridge. Always keep the nozzle and suction clean.*

12 - WARRANTY:

The quality of the goods supplied is covered by a guarantee and any part acknowledged to be faulty by our Engineering Department will be replaced free of charge if it has not undergone misuse, is not soiled and has been delivered freight prepaid to our works.

INSTRUCTIONS D'UTILISATION DU PISTOLET à GODET SOUS PRESSION BS-BS/A



1-DESCRIPTION DU PISTOLET:

- 1- RESERVOIR FILETE EN ALUMINIUM
- 2- REGLAGE DE LA LARGEUR DU JET
- 3- REGLAGE DU DEBIT PRODUIT
- 4- REGULATEUR DE PRESSION D'ENTREE D'AIR
- 5- GACHETTE
- 6- CHAPEAU DE PULVERISATION
- 7- SUPPORT DE CHAPEAU
- 8- RACCORD DE CONNEXION R ¼
- 9- ECROU DE FERMETURE CHAPEAU
- 10- CROSSE DU PISTOLET
- 11- CROCHET POUR ACCROCHAGE MURAL
- 12- COUVERCLE FILETE DE FERMETURE
- 13- ECROU PRESSE - ETOUPE
- 14- RECHARGE 1 LITRE (format Standard)
- 15- SONDE FLEXIBLE: Jet éventail
- 16- SONDE FLEXIBLE: Jet 360°c
- 17- SONDE FLEXIBLE: Jet rosace

CONSIGNES DE SECURITE:

⚠ 2-ATTENTION!

Ce symbole retient votre attention sur les points qui concernent votre sécurité. Lisez attentivement et veuillez suivre les instructions qui y sont mentionnées.

- ⚠ Avant d'utiliser le pistolet, lisez préalablement les modes opératoires en les suivant étape par étape.
- ⚠ Avant de démonter une quelconque pièce du pistolet ou avant d'effectuer un remplacement veuillez à déconnecter le pistolet de l'arrivée d'air.
- ⚠ Avant de démonter une quelconque pièce du pistolet ou avant d'effectuer un remplacement veuillez à consulter votre revendeur ou des personnes proprement qualifiées pour ne rendre pas nul votre garantie sur le pistolet.
- ⚠ Après sélection du produit et avant emploi de celui-ci, veuillez à ce que celui-ci soit compatible avec l'environnement de travail et réponde aux précautions individuelles de sécurité, se trouvant dans la fiche de données de sécurité du produit.
- ⚠ Ne jamais pointer le pistolet vers soi, vers autrui, vers un animal ou quelque objet que ce soit autre que la surface à traiter.
- ⚠ Pour l'application, veuillez à vous munir des équipements de protection nécessaires (gants - lunettes - masques - salopettes - ecc.) qui figure dans la fiche de données de sécurité produit d'après les instructions du produit à utiliser. Le port de lunettes de protection est recommandé.
- ⚠ Accrocher le pistolet lorsqu'il n'est pas employé, avec son crochet spécial, pour lui garantir une position verticale. Ne jamais incliner le pistolet à un angle à 45°, pendant et après utilisation, pour éviter d'obstruer le conduit du pistolet.

3-CONDITIONNEMENT ET STOCKAGE:

Le pistolet est livré en carton unitaire 40 X 23 X 11 cm., poids brut: 1.8 kg., poids net 1.6 kg.
Stocké dans un endroit non - humide et à une température comprise entre -15°C et +40°C.

4-MISE EN FONCTION DU PISTOLET:

4.1 Arrivé d'air au pistolet:

Le pistolet doit être connecté à un compresseur pouvant répondre aux caractéristiques suivantes du pistolet:

4.1.1 Consommation d'air approximative du pistolet:

200-300 ltr/min.

4.1.2 Pression d'utilisation: 3-4 BARS .

4.1.3 Pression d'utilisation maxi: 10 BARS.

4.1.4 Longueur maximale du tuyau: 10 mètres.

4.1.5 Section crosse interne du tuyau minimale: 6 mm.

4.1.6 Raccord de connexion au pistolet R ¼ male.

Le schéma présenté ci - dessus avec un détendeur d'air est conseillé, pour éviter les variations de pression d'air et les coups lors de la pulvérisation. Pour cela, nous disposons d'une gamme variée de détendeur permettant de répondre à vos besoins spécifiques.

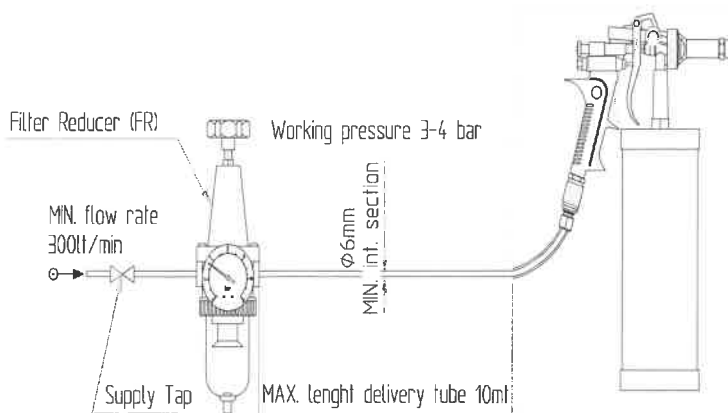
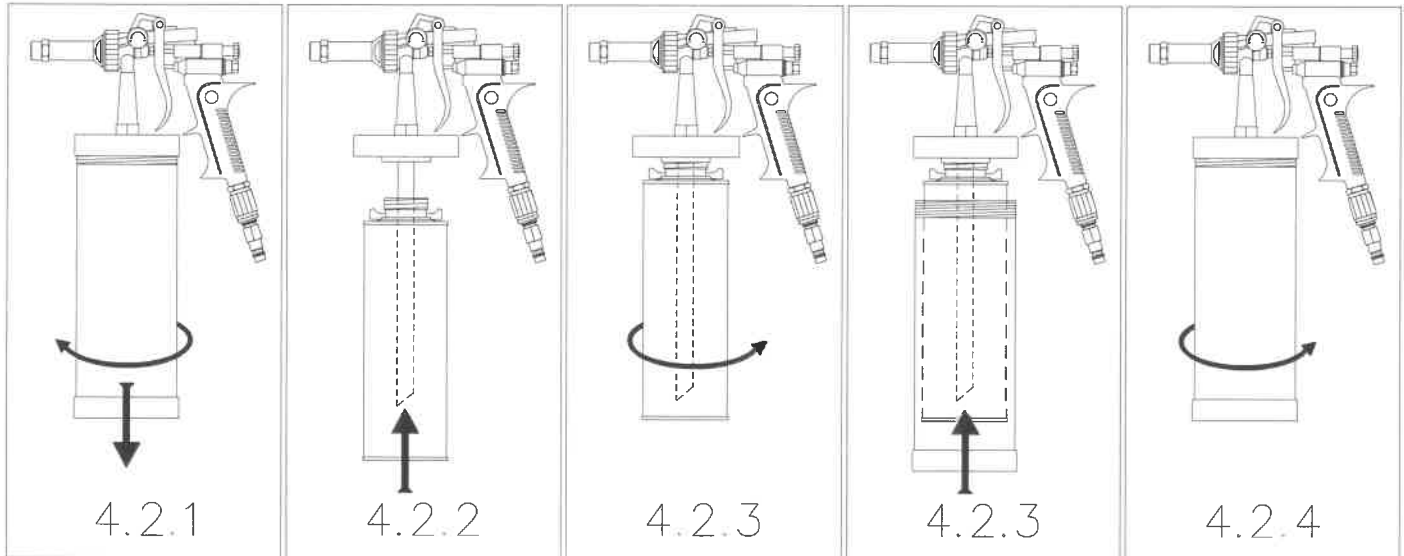


FIGURE 2

4.2 Insertion de la recharge:



4.2.1 Dévisser le réservoir du pistolet.

Enlever ensuite la capsule de la recharge. Percer ensuite la pellicule en aluminium en veillant à faire un trou relativement large afin d'éviter un vissage difficile de la recharge sur le raccord de connexion fileté. Si la recharge possède non pas une fine pellicule en aluminium, mais une capsule en aluminium, retirer celle-ci.

4.2.2 Insérer la recharge.

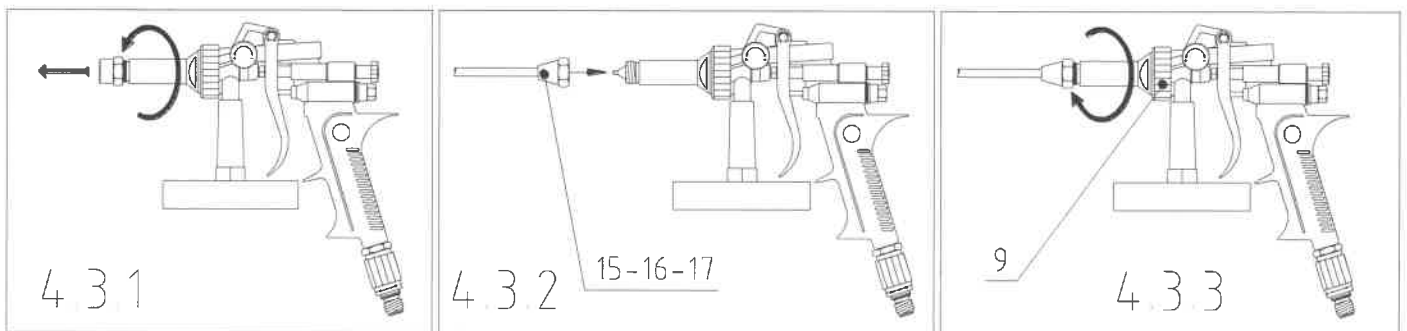
4.2.3 Visser la recharge jusqu'au bout.

4.2.4 Repositionner le réservoir.

4.2.5 Visser le réservoir à fond afin que le pistolet soit étanche.

4.2.6 Le pistolet peut être utilisé soit en application directe avec **une recharge de 1 litre**, ou encore en versant le produit directement dans le réservoir.

4.3 Installation des sondes flexibles pour applications des corps creux:



4.3.1 Dévisser le chapeau (n.6) du support de chapeau (n.7).

4.3.2 Sélectionner la sonde appropriée à l'application que vous souhaitez effectuer (n. 15/16/17) et installez celle - ci sur le support de chapeau.

4.3.3 Visser la sonde flexible sur le support à fond.

Remarque: Dévisser légèrement l'écrou de fermeture du chapeau afin de pouvoir visser la sonde flexible sur le support de chapeau (dans le sens des aiguilles d'une montre), resserrer ensuite l'écrou. Après application, remettre le support du chapeau dans sa position d'origine (avec la buse originelle) et resserrer l'écrou de fermeture.

5- DOMAINES D'APPLICATIONS:

5.1 Applications conseillées:

5.1.1 Application d'anti-gravillonnages (base caoutchouc, résine synthétique, à l'eau) ainsi que les corps creux (grâce à son godet sous pression, il permet de pulvériser des corps creux à haute viscosité) contenus dans les recharges de 1 litre ou encore directement dans le réservoir.

5.1.2 Utiliser le pistolet dans les endroits prévus à cet effet et prévus pour les applications à faire.

5.1.3 Le produit doit indiquer qu'il peut être appliqué par pulvérisation.

5.2 Applications déconseillées et proscrites:

5.2.1 L'utilisation d'un produit autre que celui mentionné ci-dessus.

5.2.2 L'application sur une partie non appropriée et autre que celles prévues par le produit.

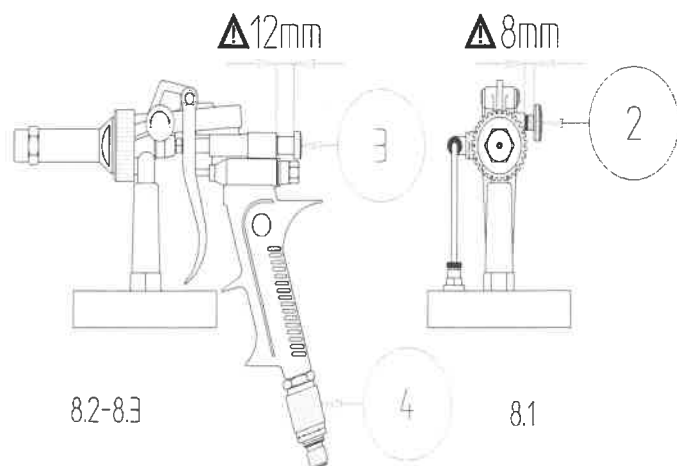
⚠ Basée sur la fiche de données de sécurité du produit devant être appliqué, vérifier que les précautions individuelles ainsi que les précautions d'emploi sont bien remplies.

6-NIVEAU SONORE:

Le niveau de pression acoustique continu calculé en Scale A, mesuré à une distance horizontale de 50 cm. montre que durant l'application de produits d'insonorisations, le niveau sonore est <80 dBA.

7-EMPLOI DU PISTOLET:

- 7.1. Mise en fonctionnement du pistolet (voir plus haut).
- 7.2. Raccordement de l'air (voir arrivée d'air).
- 7.3. Presser la gachette en pointant le pistolet sur la surface à traiter à une distance variable comprise entre 10 et 30 cm.
- 7.4. Après application, déconnecter le pistolet de l'arrivée d'air et accrocher celui - ci avec son crochet d'accrochage spécial.



8-REGLAGES:

8.1 Réglages de l'atomisation produit:

En fermant la molette n.2 (tourner dans le sens des aiguilles d'une montre), on obtient une baisse progressive du passage de l'air et qui réduit l'éclatement du produit sur le support: **obtention d'une surface structurée.**

En ouvrant la molette n.2 (tourner dans le sens inverse des aiguilles d'une montre), on passe une augmentation progressive du passage de l'air, augmentant ainsi l'éclatement du produit sur le support: **obtention d'une surface légèrement structurée ou lisse (selon ouverture).**

⚠ *Durant la phase de réglage, ne pas dépasser la pression d'air de pulvérisation, car le produit risquerait de sortir violemment du fait de la trop forte pression d'air.*

⚠ *Ne pas dévisser les molettes de réglage plus que les mesures limites figurant sur le schéma ci - joint.*

8.2 Réglage du débit produit:

Fermer la molette n.3 (dans le sens es aiguilles d'une montre) pour réduire la quantité de produit à pulvériser et ouvrir (sens inverse des aiguilles d'une montre) celle - ci pour en augmenter la quantité.

8.3 Réglage de la pression d'entrée d'air au pistolet:

Ceci permet de contrôler le flux d'entrée d'air au pistolet (fig.3 point n. 4). Tourner dans le sens inverse des aiguilles d'une montre pour augmenter le flux d'entrée d'air et inversement pour réduire le flux d'entrée d'air au pistolet.

8.4 Combinaison des réglages:

La combinaison des différents réglages (n.2 - n. 3) et la pression d'entrée d'air au pistolet (n.4) permet d'obtenir des surfaces plus ou moins structurées; ceci offrant la possibilité de pouvoir restituer la surface telle qu'à son état d'origine.

9-RISQUES SPECIFIQUES:

9.1. En fonction du produit utilisé, il peut y avoir des risques d'inflammabilité. Eviter par cosèquent de fumer ainsi que les sources d'ignition durant l'application.

9.2. En cas de surpression d'air, il peut y avoir des risques d'éjections fortes du produits: ne dépasser donc jamais les pressions de pulvérisation conseillées ainsi que paramètres de réglages du pistolet.

10-MALFONCTIONNEMENT DU PISTOLET :

PROBLEMES DECELES	CAUSES	ACTIONS A EFFECTUER
Le pistolet ne pulvérise pas lorsque la gachette est pressée.	Pas d'alimentation	Ouvrir la pression d'entrée d'air (Fig.3, point 4) ou vérifier le réglage du débit d'air (Fig.3, point 2).
Pulvérisation non homogène.	Tube d' alimentation produit (dans le réservoir) sale ou bouché.	1-Nettoyer vous les conduits produit ainsi que la buse. 2-Ne pas pencher le pistolet à un angle de 45°.
Difficulté pour visser la recharge sur pistolet.	La pellicule d'aluminium n'est pas percer suffisamment.	Agrandir le trou avec un outil pointu ou avec le tube d'alimentation du pistolet.

11-NETTOYAGE ET ENTRETIEN:

11.1 Déconnecter le pistolet de l'arrivée de l'air.

11.2 Sortir le restant de produit dans le pistolet lorsque la recharge est vide et en ayant enlevé celle-ci préalablement.

11.3 Verser dans le réservoir la quantité de diluant de nettoyage nécessaire (env. 0,5 litre) afin de nettoyer les conduits d'alimentations du produit.

11.4 Fermer le réservoir et reconnecter l'arrivée d'air au pistolet.

11.5 Pulvériser le diluant de nettoyage (ou autre, voir ci-dessus) en dirigeant le jet vers un bac spécialement prévu à cet effet.

⚠ Veiller à ce que les réglages d'air et de produit soient complètement fermés afin d'éviter une évaporation des solvants trop forte (nuage), nuisant à l'environnement proche.

⚠ Ne pas immerger totalement le pistolet dans les solvants de nettoyage. Préférer plutôt un nettoyage avec une brosse ou un chiffon.

11.6. Dans le cas où le produit fuit par l'écrou presse-étoupe (souvent le cas lorsque celui-ci est trop ouvert), se situant en face de la gachette (fig. 1 point 13), nettoyer immédiatement les parties enduites de produit, fermer ensuite l'écrou presse-étoupe hermétiquement (dans le sens des aiguilles d'un montre). Dévisser ensuite légèrement l'écrou presse-étoupe jusqu'à ce que l'aiguille puisse circuler librement et sans temps de retard (ajustement visuel, en effectuant des pressions successives sur la gachette).

11.7. Si nécessaire, lubrifier légèrement l'aiguille à l' hauteur de l'écrou presse-étoupe.

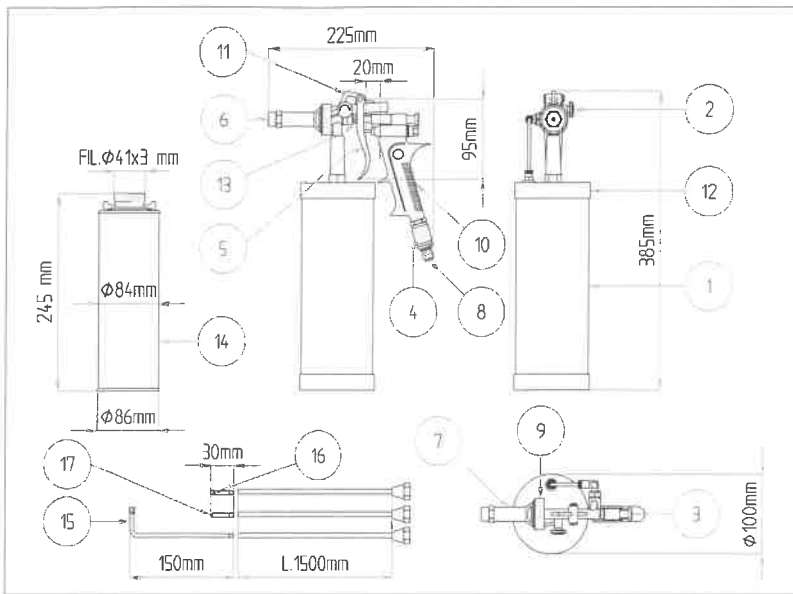
11.8. Occasionnellement, lubrifier la valve du pointeau d'air (tige se trouvant derrière la gachette).

⚠ Un pistolet bouché peut conduire à l'éclatement de la recharge. Veiller toujours à ce que la buse et le tube d'aspiration soient propres.

12-GUARANTIE:

La qualité de la marchandise fournie est couverte par une garantie. La firme va remplacer gratuitement chaque pièce vérifiée avec des défauts par notre Bureau Technique; la marchandise ne devra pas être rendue altérée ou barbouillée et franco de destination. La firme décline toute responsabilité pour des dommages à personne ou aux choses causés par une utilisation incorrecte des produits et recommande de se conformer à la fiche de données. Les pistolets vendus démontés, modifiés ou non complets (sur demande du client) ne sont pas couverts de notre garantie.

ISTRUZIONI PER L'USO della PISTOLA PNEUMATICA MODELLO BS-BS/A



1-IDENTIFICAZIONE PRODOTTO:

- 1- SERBATOIO A VITE
- 2- VOLANTINO REGOLAGETTO
- 3- VOLANTINO REGOLA MATERIALE
- 4- REGOLATORE FLUSSO TOTALE
- 5- LEVA DI COMANDO
- 6- CAPPELLO
- 7- PORTA CAPPELLO
- 8- ALIMENTAZIONE PNEUMATICA 1/4 GAS
- 9- ANELLO FISSA PORTA CAPPELLO
- 10- IMPUGNATURA
- 11- ANELLO FISSAGGIO
- 12- COPERCHIO A VITE
- 13- VITE REGOLAZIONE PREMISTOPPA
- 14- CARTUCCIA KG.1 Standard da commercio
- 15- SONDA PER CERA 90°-Getto a ventaglio
- 16- SONDA PER CERA DRITTA - Getto a 360°
- 17- SONDA PER CERA DRITTA - getto anteriore a rosa

FIG 1

AVVERTENZE GENERALI:

⚠ 2-ATTENZIONE

questo simbolo attira la vs.attenzione sui punti che interessano la Vostra sicurezza. Leggere attentamente e rispettare scrupolosamente le prescrizioni contenute.

- ⚠ Prima di utilizzare la pistola, leggere completamente e rispettare le istruzioni per l'uso.
- ⚠ Prima di qualsiasi intervento di riparazione e manutenzione scollegare la pistola dall'alimentazione dell'aria.
- ⚠ Prima di qualsiasi intervento di riparazione e manutenzione consultare il rivenditore della pistola o personale specificatamente specializzato per non annullare la relativa garanzia a causa di manomissione volontaria della pistola.
- ⚠ All'atto della scelta e prima dell'uso del prodotto da spruzzare con la pistola, verificare in base all'apposita scheda di sicurezza del prodotto stesso la compatibilità con l'ambiente di lavoro e con i dispositivi di protezione individuali utilizzati.
- ⚠ Non dirigere mai il getto della pistola, verso se stessi, altre persone o animali, o cose comunque diverse dall'oggetto da trattare.
- ⚠ Durante l'uso indossare indumenti e mezzi di protezione individuali (guanti - occhiali - maschere - tute- ecc...) secondo le indicazioni della scheda di sicurezza del prodotto utilizzato. Si raccomanda comunque sempre l'uso di occhiali di protezione.
- ⚠ Sospendere la pistola con l'apposito gancio durante il riposo, per garantire l'assetto verticale della stessa. Non inclinare più di 45° la pistola sia durante l'uso sia a riposo, onde evitare inconvenienti di imbrattamento delle condutture della pistola.

3-IMBALLAGGIO e IMMAGAZZINAGGIO:

La pistola viene fornita in scatole di cartone singole 40X23X11 cm., peso lordo kg. 1.8, peso netto kg.1.6.
L'immagazzinaggio deve avvenire in ambienti protetti dall'umidità, con temperature comprese tra -15°C +40°C.

4-MESSA IN FUNZIONE:

4.1 Impianto di alimentazione d'aria:

La pistola va collegata ad un impianto d'aria compressa aventi le caratteristiche specificate:

4.1.1 Consumo d'aria indicativo della pistola: 200-300 al minuto.

4.1.2 Pressione di utilizzo 3-4 BAR .

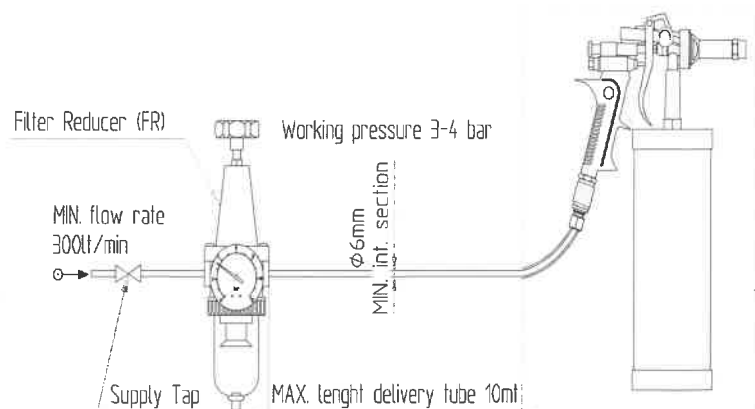
4.1.3 Pressione di utilizzo massima: 10 BAR.

4.1.4 Lunghezza tubo consigliata: 10 mt.

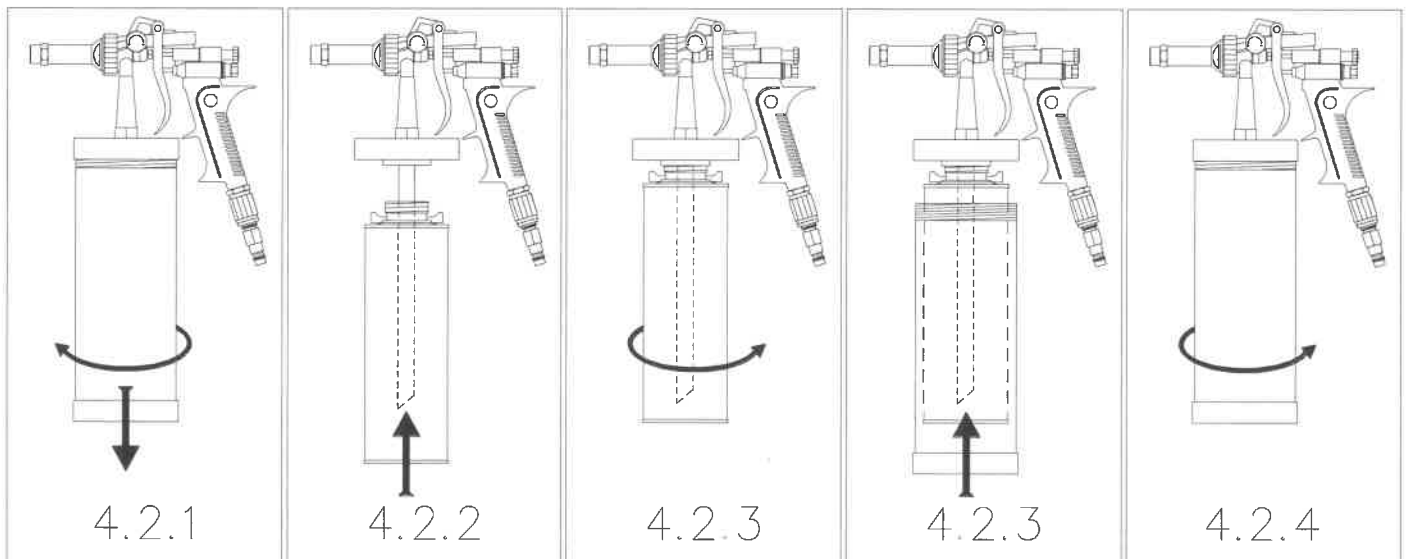
4.1.5 Sezione minima interna del tubo: 6 mm.

4.1.6 Attacco alimentazione della pistola: 1/4 gas maschio, al quale collegarsi secondo le specifiche esigenze.

La pistola necessita dell'installazione in linea di un gruppo riduttore di pressione e filtro e di un rubinetto per la chiusura dell'alimentazione (vedi fig.2)



4.2 Rifornimento per cartuccia:



4.2.1 Svitare in senso antiorario il serbatoio.

Togliere dalla cartuccia il tappo di protezione, strappare la linguetta di plastica e forare il velo d'alluminio protettivo con un utensile a punta o con il tubo stesso della pistola, allargando in un secondo tempo il foro onde evitare il difficoltoso avvvitamento della cartuccia alla pistola.

4.2.2 Inserire la cartuccia.

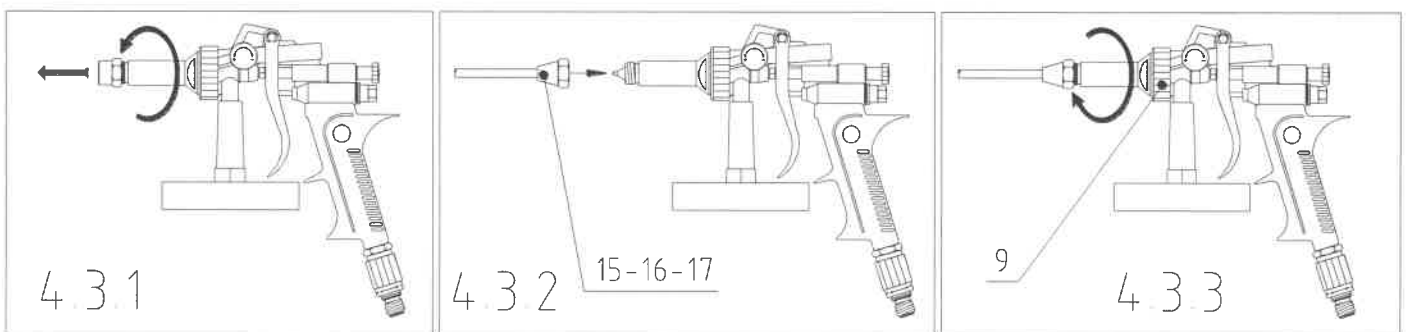
4.2.3 Avvitare la cartuccia in senso orario.

4.2.4 Rimettere il serbatoio.

4.2.5 Avvitare a fondo in senso orario il serbatoio.

4.2.6 Il rifornimento della pistola può avvenire tramite la cartuccia come sopra, o immettendo direttamente il materiale sfuso nel serbatoio, rispettando **il livello massimo, equivalente a 1 lt.**

4.3 Montaggio sonde per cere



4.3.1 Svitare in senso antiorario il cappello (n.6) dal porta cappello (n.7) e togliere.

4.3.2 Scegliere la sonda più idonea al lavoro da eseguire (n. 15/16/17) e applicarla al portacappello.

4.3.3 Avvitare in senso orario la sonda al cappello e stringere.

Consiglio: Allentare l'anello fissacappello n.9 e anziché ruotare la sonda, ruotare in senso orario il portacappello facendo in modo che la sonda si avviti al cappello, dopodiché restringere l'anello fissacappello come era in posizione iniziale.

5- DESCRIZIONE MACCHINA:

5.1 Uso previsto:

5.1.1 Spruzzatura di prodotti liquidi, antirombo, antipietrisco, bituminosi, cere per scatolati, prodotti protettivi e insonorizzanti contenuti nell'apposita lattina o sfusi.

5.1.2 Operare in ambienti idonei ai prodotti specifici.

5.1.3 Utilizzare cartucce con le seguenti caratteristiche, il prodotto deve essere specificatamente adatto ad essere spruzzato.

5.2 Uso non consentito:

5.2.1 Esclusione di qualsiasi prodotto specifico diverso da quelli sopraelencati.

5.2.2 Qualunque uso diverso dalla spruzzatura degli appositi prodotti sopraelencati.

⚠ Verificare in base alla scheda di sicurezza del prodotto da spruzzare che sia compatibile con le attrezzature di lavoro (cabine di verniciatura, filtri,.....) e i dispositivi di protezione individuale adattati dall'operatore e il materiale da trattare.

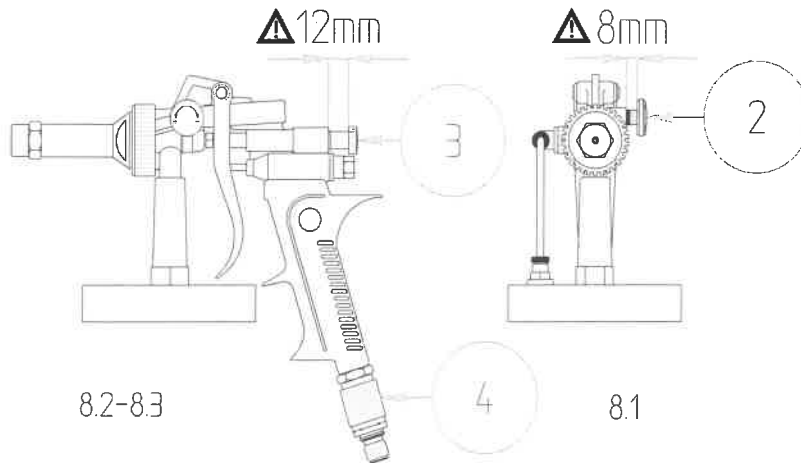
5-INDICAZIONE RUMORE EMESSO

Il livello di pressione acustica continuo equivalente ponderato in scala A, misurato a 50 cm. Di distanza orizzontale con prodotto antirombo durante la spruzzatura è <80 dBA.

7- USO DELL'APPARECCHIO

- 7.1. Rifornimento vedi 4.2.
- 7.2. Collegamento pneumatico dell'aria di alimentazione vedi 4.1.
- 7.3. Premere la leva e dirigere la pistola verso l'oggetto da trattare ad una distanza variabile da 10 a 30 cm.
- 7.4. Al termine dell'utilizzo scollegare dall'alimentazione della aria e appendere la pistola utilizzando l'apposito gancio.

8- REGOLAZIONE



8.1 Regolazione della polverizzazione del prodotto
Avvitare in senso orario il volantino n.2 per ottenere una graduale chiusura del passaggio d'aria con conseguente minor polverizzazione (maggiore bucciatura).

Svitare in senso antiorario il volantino n.2 per ottenere una graduale apertura del passaggio d'aria con conseguente maggiore polverizzazione (minore bucciatura).

⚠ Non superare nella fase di regolazione la quota prefissata: pericolo fuoriuscita violenta del volantino di regolazione per azione della pressione dell'aria.

⚠ Non svitare oltre il limite massimo indicato (vedi disegno coincidente all'apparizione della guarnizione di colore nero applicata).

8.2 Regolazione della quantità del prodotto.

Avvitare in senso orario il volantino n.3 per ottenere una graduale riduzione alla portata del prodotto. Svitare in senso antiorario per ottenere un aumento della portata.

8.3 Regolazione portata di aria totale in ingresso.

Si esegue tramite regolatore di flusso (fig.3 punto 4).Svitare in senso antiorario per ottenere maggior flusso d'aria (maggiore alimentazione), viceversa avvitare in senso orario per diminuire il flusso d'aria fino a chiusura totale di flusso.

8.4 Regolazione combinata

La regolazione combinata dei volantini (n.2 e 3) e del regolatore di flusso permette di ottenere superfici più o meno lisce (più o meno bucciate) a seconda delle esigenze e per ottenere la parte trattata come era in origine.

9- RISCHI RESIDUI:

9.1. In relazione al prodotto utilizzato può sussistere il pericolo di incendio: divieto di fumare e di usare fiamme libere durante l'utilizzo.

9.2. Pericolo di fuoriuscita del volantino di regolazione: non superare i limiti di regolazione specificato.

10- ELEMINAZIONE GUASTI:

INCONVENIENTI	CAUSE	INTERVENTI CORRETTIVI
Premendo la leva di comando la pistola non spruzza .	Mancata alimentazione.	Aprire il regolatore di flusso (fig.3 punto 4) o il volantino (fig.3 punto 2)
Spruzzatura irregolare.	Condotti di alimentazione sporchi,otturati.	1-Pulire tutti i condotti e l'ugello di spruzzatura. 2-Non inclinare la pistola per più di 45°
Difficoltà all'atto di avvitamento della cartuccia.	Il velo d'alluminio della cartuccia non è stata ben aperta.	Allargare con un'utensile a punta o con il tubo stesso.

11- MANUTENZIONE:

11.1 Scollegare la pistola dall'alimentazione.

11.2. Svuotare la pistola dal prodotto, o togliere la cartuccia dal contenitore.

11.3. Inserire nel serbatoio la quantità necessaria di prodotto solvente (generalmente ½ litro) idonea alla pulizia del prodotto spruzzato.

11.4. Richiudere il serbatoio e ricollegare all'alimentazione.

11.5. Spruzzare il solvente dirigendo il getto verso un contenitore di raccolta.

⚠ *Assicurarsi che il volantino di regolazione aria-prodotto sia completamente chiuso onde evitare la nebulizzazione del solvente con conseguente inquinamento dell'ambiente circostante.*

⚠ *Non immergere la pistola completamente nel solvente, ma pulirla con un pennello o con uno straccio.*

11.6. Nel caso si verificassero perdite di prodotto nella zona della vite premistoppa e ago, anteriormente alla leva (vedi fig. 1 punto 13), procedere immediatamente con la pulizia delle parti imbrattate, avvitare la vite premistoppa in senso orario in modo da rendere nuovamente ermetico il premistoppa presente nella pistola che impedirà la fuoriuscita del prodotto; controllare infine che rimanga libero il movimento dell'ago di chiusura.

11.7. Lubrificare talvolta sia necessario l'ago all'altezza della vite premistoppa.

11.8. Lubrificare saltuariamente l'astina della valvola dell'aria.

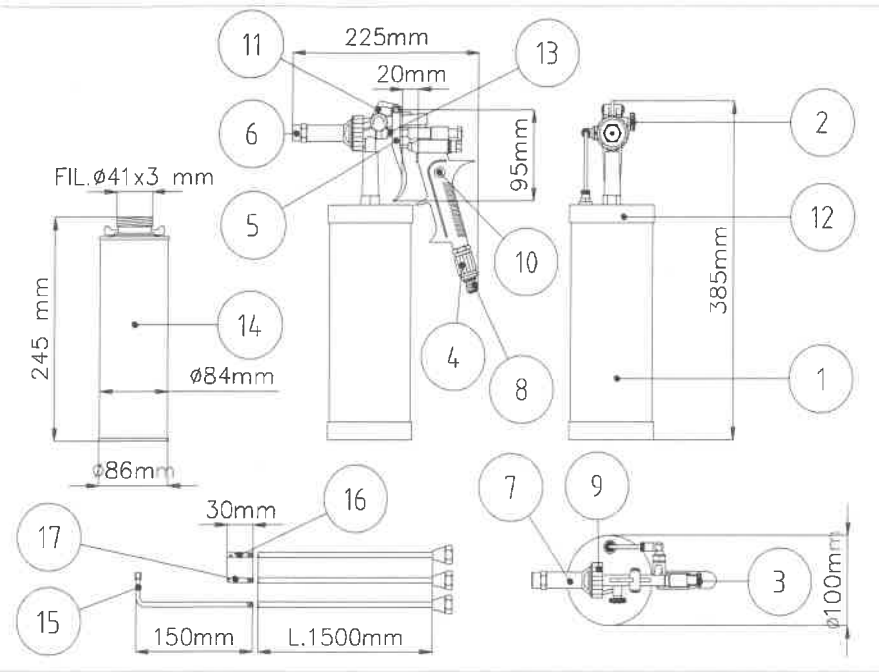
Al termine dell'utilizzo, o per un'eventuale pausa lavoro, appendere la pistola usufruendo del gancio apposito.

⚠ *La pistola otturata può danneggiare la cartuccia: mantenere l'ugello e il pescante sempre puliti.*

12 - GARANZIA:

La qualità delle merce fornita è coperta di garanzia. Si sostituisce gratuitamente ogni pezzo riscontrato difettoso dal nostro ufficio tecnico se reso non manomesso o imbrattato e franco nostra fabbrica. La ditta PMT S.r.l. declina ogni responsabilità per danni a persone e cose derivanti da un uso improprio dei prodotti e raccomanda di seguire attentamente le istruzioni d'uso. Pistole e aerografi venduti smontati, modificati o non completi (su richiesta particolare del committente) a causa del mancato collaudo ed approvazione del nostro ufficio tecnico non sono coperti di garanzia.

GEBRAUCHSANWEISUNG FÜR DIE LUFTDRUCKPISTOLE MODELL BS-BS/A WB



1-BAUTEILE DES PRODUKTS

- 1 – SCHRAUBTANK
- 2 – AUSSTOSSREGELUNGSRAD
- 3 – MATERIALREGELUNGSRAD
- 4 – GESAMTFLUSSREGLER
- 5 – STEUERHEBEL
- 6 – SCHUTZHAUBE
- 7 – SCHUTZHAUBENHALTERUNG
- 8 – ¼ GAS DRUCKLUFTZUFUHR
- 9 – BEFESTIGUNGSRING
SCHUTZHAUBENHALTERUNG
- 10 – GRIFF
- 11 – BEFESTIGUNGSRING
- 12 – SCHRAUBDECKEL
- 13 – EINSTELLSCHRAUBE STOPFBUCHSE
- 14 – KARTUSCHE KG.1 Handelsstandard
- 15 – WACHSSONDE 90° - Fächerausstoß
- 16 – GERADE WACHSSONDE – 360° -
Ausstoß
- 17 – GERADE WACHSSONDE –
Rosenförmiger Vorderausstoß

FIG 1

2-ALLGEMEINE WARNHINWEISE:

⚠ ACHTUNG

- ⚠ Dieses Symbol macht Sie auf die Punkte aufmerksam, die Ihre Sicherheit betreffen. Lesen Sie die enthaltenen Vorschriften bitte aufmerksam durch und befolgen Sie sie gewissenhaft.
- ⚠ Bevor Sie die Pistole verwenden, lesen Sie die Gebrauchsanweisung vollständig durch und halten Sie sich daran.
- ⚠ Trennen Sie die Pistole vor jeder Reparatur und Wartung von der Luftzufuhr.
- ⚠ Konsultieren Sie vor jeder Reparatur und Wartung den Verkäufer der Pistole oder entsprechendes Fachpersonal, damit die jeweilige Garantie nicht aufgrund unsachgemäßer Handhabung der Pistole erlischt.
- ⚠ Prüfen Sie bei der Auswahl und vor der Verwendung des Produkts, das Sie mit der Pistole verspritzen wollen, auf der Basis des dazugehörigen Sicherheitsdatenblattes des Produkts, dass es mit dem Arbeitsumfeld und den einzelnen Schutzvorrichtungen kompatibel ist.
- ⚠ Richten Sie den Strahl der Pistole niemals gegen sich selbst, andere Personen oder Tiere oder jedwede andere Dinge als das zu behandelnde Objekt.
- ⚠ Tragen Sie während der Verwendung spezielle Schutzkleidung und -vorrichtungen (Handschuhe, Brille, Masken, Schutzanzüge, etc....), gemäß den Anweisungen auf dem Sicherheitsdatenblatt des verwendeten Produktes. Es wird in jedem Falle stets die Verwendung einer Schutzbrille empfohlen.
- ⚠ Hängen Sie die Pistole, wenn sie nicht in Verwendung ist, mit dem dazugehörigen Haken auf, damit eine vertikale Ausrichtung garantiert ist. Neigen Sie die Pistole während der Verwendung und auch bei Nicht-Verwendung niemals mehr als 45°, damit Sie eine Verschmutzung der Pistolenleitungen verhindern.

3 – VERPACKUNG UND LAGERUNG

Die Pistole wird in einzelnen Kartonschachteln 40x23x11, Bruttogewicht 1,8, Nettogewicht 1,6 kg geliefert.

Die Pistole muss an einem vor Feuchtigkeit geschützten Ort bei einer Temperatur zwischen -15°C und +40°C gelagert werden.

4 – INBETRIEBNAHME

4.1 Luftzuführgerät

Die Pistole muss an ein Druckluftgerät mit den folgenden Eigenschaften angeschlossen werden:

4.1.1 Richtwert des Luftverbrauchs der Pistole: 200-300 pro Minute

4.1.2 Betriebsdruck 3-4 BAR

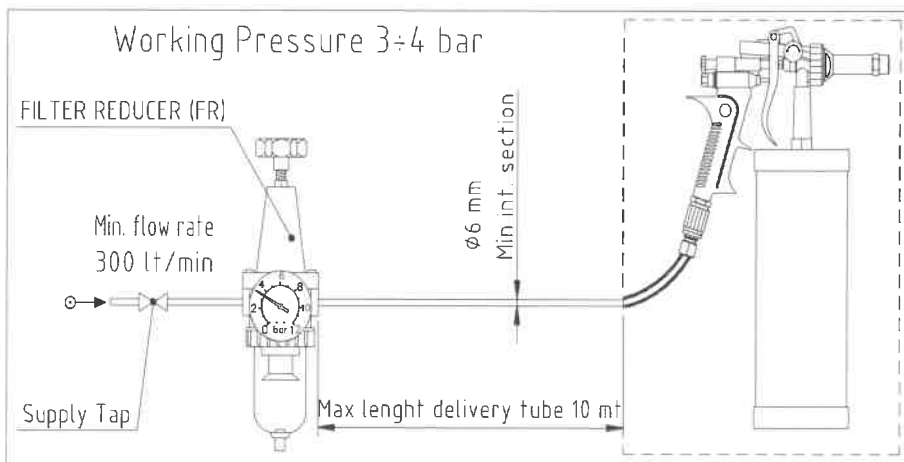
4.1.3 Maximaler Betriebsdruck 10 BAR

4.1.4 Empfohlene Schlauchlänge: 10m

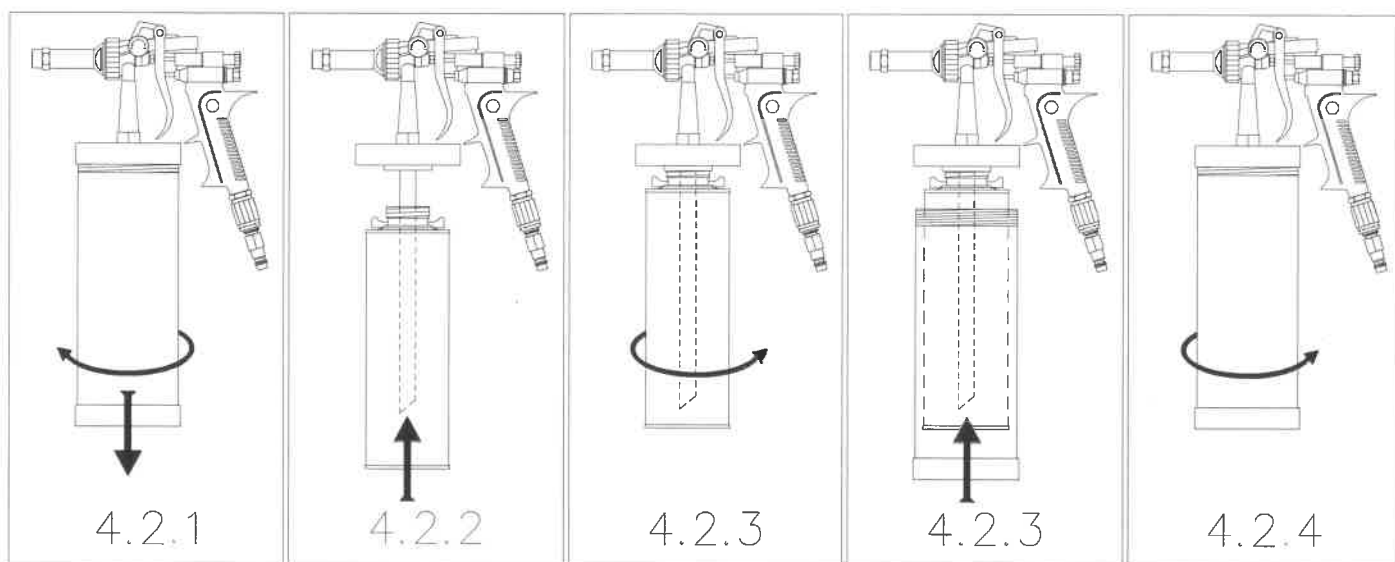
4.1.5 Minimaler innerer Querschnitt: 6mm

4.1.6 Zufuhranschluss der Pistole: ¼ Gasanschlusstecker, an den der Anschluss je nach Bedarf zu erfolgen hat.

Die Pistole benötigt eine lineare Installation einer Druck- und Filterreduzierungsgruppe zur Schließung der Zufuhr.



4.2 Füllung durch Kartusche



4.2.1 Schrauben Sie den Tank gegen den Uhrzeigersinn ab. Entfernen Sie den Schutzdeckel von der Kartusche, ziehen Sie an der Plastikzunge und bohren Sie die Aluminiumschutzfolie mit einem spitzen Gegenstand oder dem Rohr der Pistole an. Verbreitern Sie dann das Loch, um das schwierige Festschrauben der Kartusche an die Pistole zu vermeiden.

4.2.2 Bringen Sie die Kartusche an.

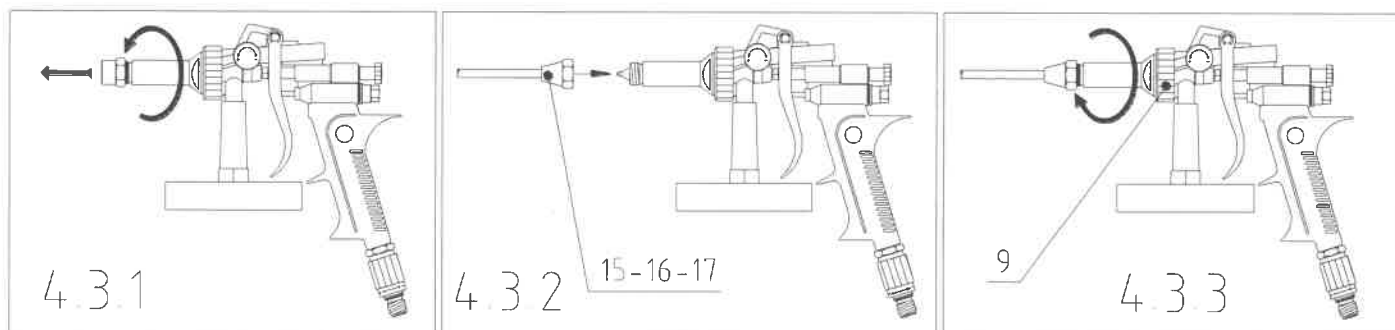
4.2.3 Schrauben Sie die Kartusche im Uhrzeigersinn fest.

4.2.4 Bringen Sie den Tank wieder an.

4.2.5 Ziehen Sie den Tank im Uhrzeigersinn fest.

4.2.6 Das Befüllen der Pistole kann mit der Kartusche (siehe oben) erfolgen oder indem man direkt das geschmolzene Material in den Tank gießt und dabei die Obergrenze von 1 Liter beachtet.

4.3 Montage Wachssonde:



4.3.1 Schrauben Sie die Schutzhaube (Nr. 6) gegen den Uhrzeigersinn von der Schutzhaubenhalterung (Nr. 7) ab und nehmen Sie sie ab.

4.3.2 Wählen Sie die passende Sonde für die Arbeit, die Sie ausführen möchten (Nr. 15/16/17) und bringen Sie sie auf der Schutzhaubenhalterung an.

4.3.3 Schrauben Sie die Sonde im Uhrzeigersinn an und ziehen Sie sie fest.

Tipp: Lockern Sie den Schutzhaubenbefestigungsring Nr. 9 und drehen Sie statt der Sonde die Schutzhaubenhalterung im Uhrzeigersinn, sodass die Sonde sich an die Schutzhaube festschraubt. Danach ziehen Sie den Schutzhaubenbefestigungsring wieder so fest, wie er anfangs war.

5 – BESCHREIBUNG DES GERÄTS

5.1 Vorgesehene Verwendung:

5.1.1 Versprühen von flüssigen Produkten: Antidröhn-, Splittschutz-, Bitumenprodukte, Wachs für Tetrapacks, Schutz- und schalldämpfende Produkte in einer entsprechenden Dose oder in geschmolzener Form.

5.1.2 Arbeiten Sie in einer für Spezialprodukte geeigneten Umgebung.

5.1.3 Verwenden Sie Kartuschen mit den folgenden Eigenschaften, das Produkt muss speziell für ein Versprühen geeignet sein.

5.2. Nicht gestattete Verwendung:

5.2.1 Ausschluss von jeglichem Spezialprodukt, das sich von den obengenannten Produkten unterscheidet.

5.2.2 Jegliches andere Versprühen als das der oben aufgelisteten Produkte.

⚠ Überprüfen Sie auf Basis des Sicherheitsdatenblattes des zu versprühenden Produkts, dass dieses mit den Arbeitsbereichseinrichtungen (Lackierkabine, Filter,...) und den jeweiligen Schutzvorrichtungen des Benutzers sowie dem zu behandelnden Material kompatibel ist.

6-ANGABE LÄRMAUSSTOSS

6.1. Äquivalenter, abgewogener kontinuierlicher Schalldruckpegel in Skala A gemessen bei 50 cm. Aus horizontalem Abstand mit Antidröhn-Produkt während des Versprühens ist er kleiner als 80 dBA.

7-VERWENDUNG DES GERÄTS

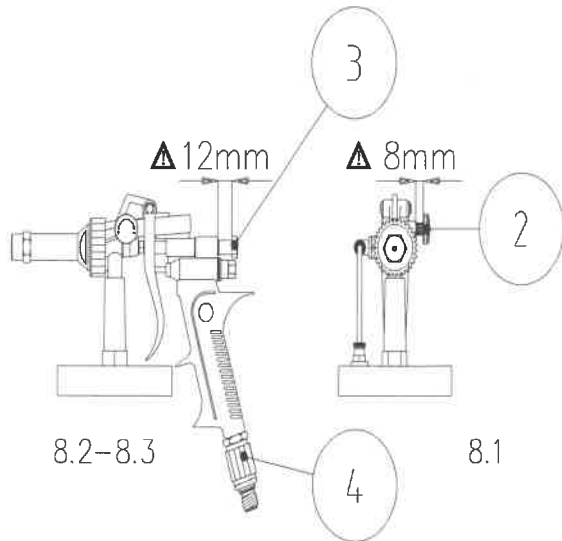
7.1 Befüllung siehe 4.2.

7.2 Druckverbindung der Luftzufuhr siehe 4.1.

7.3 Drücken Sie den Hebel und richten Sie die Pistole auf das zu behandelnde Objekt in einem Abstand von 10 bis 30cm.

7.4 Am Ende der Anwendung trennen Sie das Gerät von der Luftzufuhr und hängen Sie die Pistole auf den dazugehörigen Haken.

8-STANDARDEINSTELLUNG



8.1 Einstellung der Pulverisierung des Produkts

Drehen Sie das Rädchen Nr. 6 im Uhrzeigersinn, um ein schrittweises Verschließen des Luftkanals mit daraus folgender geringerer Pulverisierung (höhere Rauigkeit) zu erzielen.

Drehen Sie das Rädchen Nr. 6 gegen den Uhrzeigersinn, um ein schrittweises Öffnen des Luftkanals mit daraus folgender höherer Pulverisierung (höhere Rauigkeit) zu erzielen.

⚠ Während der Regulationsphase, nicht übersteigen den voreingestellten Niveau: Gefahr heftiger Ausstoßen des Verstellungsandrades wegen der Luftdruck.

⚠ Nicht abschrauben über die angegebene Höchstgrenze (siehe Abbildung, die mit dem Erscheinen der installierten schwarzen Dichtung stimmt)

8.2 Einstellung der Produktmenge:

Drehen Sie das Handrad Nr. 7 im Uhrzeigersinn, um eine schrittweise Reduzierung der Produktmenge zu erzielen. Drehen Sie gegen den Uhrzeigersinn, um eine Erhöhung der Menge zu erzielen.

8.3 Einstellung der eingehenden Gesamtluftmenge:

Sie wird mit dem Flussregler ausgeführt. Drehen Sie gegen den Uhrzeigersinn, um einen höheren Luftfluss zu erzielen (höhere Zufuhr) bzw. drehen Sie im Uhrzeigersinn, um den Luftfluss bis zum totalen Abklemmen des Luftflusses zu verringern.

8.4 Kombinierte Einstellung:

Mit der kombinierten Einstellung der Handräder (Nr. 6 und Nr. 7) und des Flussreglers kann man je nach Bedürfnis mehr oder weniger glatte (mehr oder weniger raue) Oberflächen erzielen und eine Endbearbeitung des behandelten Teils zu erhalten, die der ursprünglichen entspricht.

9-RESTRISIKEN:

10.1 In Bezug auf das verwendete Produkt kann Brandgefahr bestehen: Es ist untersagt, während der Verwendung zu rauchen oder mit offenem Feuer zu hantieren.

10.2 Gefahr der Lösung des Einstellhandrades: Überschreiten Sie niemals die Einstellgrenzen.

10- TROUBLESHOOTING

FEHLER	URSACHE	MASSNAHMEN
Wenn man den Steuerhebel drückt, spritzt die Pistole nicht	Fehlende Zufuhr	Öffnen Sie den Flussregler (Punkt Nr. 4, Abb. 4) oder das Handrad (Punkt Nr. 2, Abb. 3)
Unregelmäßiges Spritzen	Zufuhrleitungen schmutzig, verstopft	1 – Säubern Sie alle Leitungen und die Spritzdüse 2 – Neigen Sie die Pistole nicht mehr als 45°
Schwierigkeiten beim Anbringen der Kartusche	Die Aluminiumschutzfolie der Kartusche ist nicht richtig geöffnet	Mit einem spitzen Gegenstand oder mit dem Rohr der Pistole vergrößern

11-WARTUNG

12.1 Trennen Sie die Pistole von der Zufuhr.

12.2 Leeren Sie das Produkt aus der Pistole oder entfernen Sie die Kartusche vom Tank.

12.3 Füllen Sie die notwendige Menge des Lösungsmittels (generell ½ Liter), das für die Säuberung vom versprühten Produkt geeignet ist, in den Tank.

12.4 Schließen Sie den Tank wieder und schließen Sie die Zufuhr an.

12.5 Versprühen Sie das Lösungsmittel, indem Sie den Strahl gegen einen Auffangbehälter richten.



Versichern Sie sich, dass das Einstell-Handrad Luft-Produkt vollständig geschlossen ist, um die Vernebelung des Lösungsmittels und eine daraus folgende Verunreinigung der Umgebung zu verhindern.



Tauchen Sie die Pistole nicht vollständig in das Lösungsmittel, sondern säubern Sie sie mit einem Pinsel oder Lappen.

12.6 Falls das Produkt in den Bereich der Stopfbuchschraube und der Nadel vor dem Hebel (siehe Abb. 1, Punkt 13) ausläuft, säubern Sie sofort die verschmutzten Teile, ziehen Sie die Stopfbuchschraube im Uhrzeigersinn fest, um den Stopfbuchsen in der Pistole, der das Auslaufen des Produktes verhindert, neuerlich hermetisch zu machen; kontrollieren Sie abschließend, dass die Verschlussnadel frei beweglich ist.

12.7 Schmieren Sie bei Bedarf ab und zu die Nadel in Höhe der Stopfbuchschraube.

12.8 Schmieren Sie von Zeit zu Zeit den Luftventilstab.

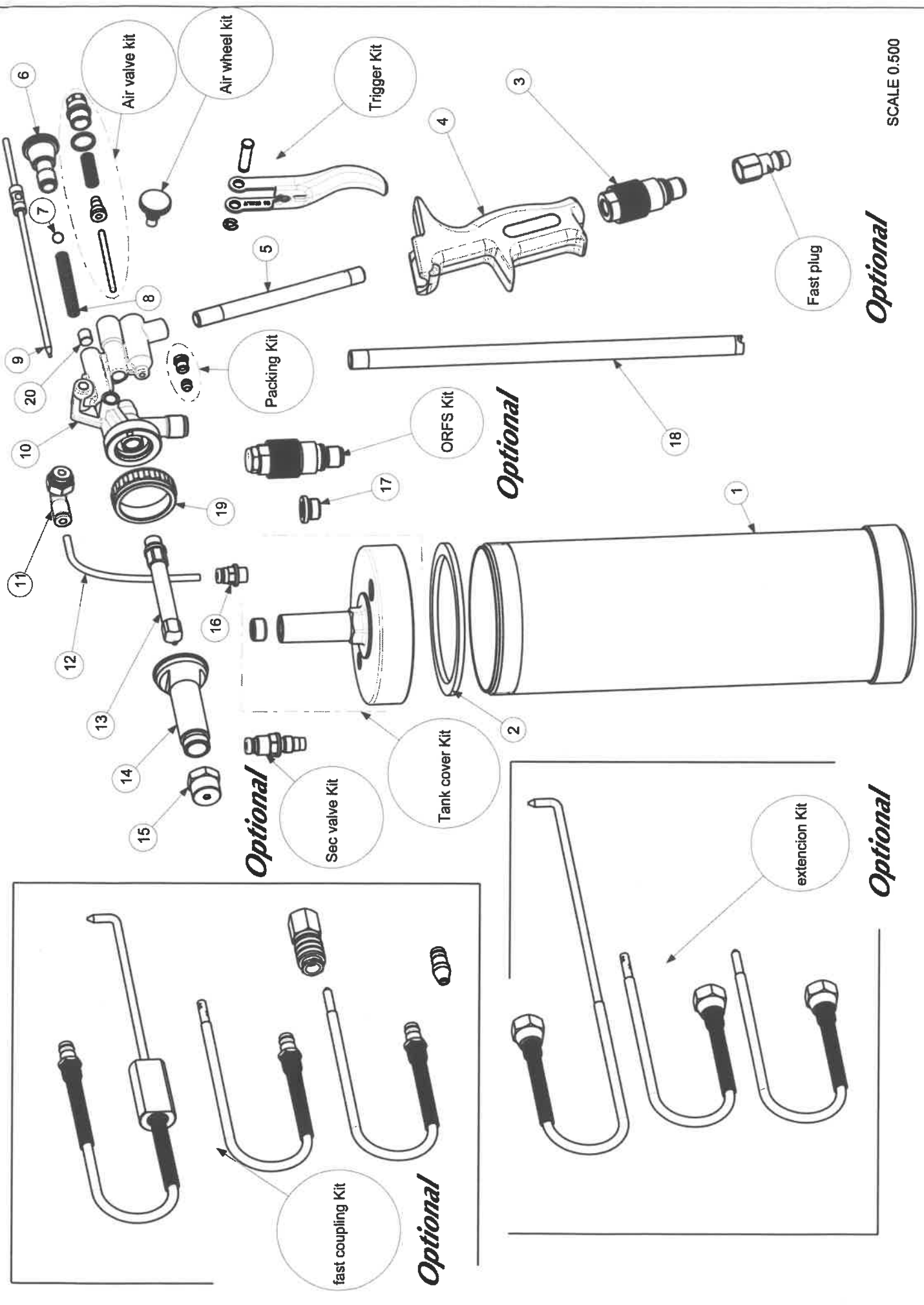


Hängen Sie die Pistole nach Verwendung, oder während einer eventuellen Arbeitspause mit dem dazugehörigen Haken auf.

Die verstopfte Pistole kann die Kartusche beschädigen: Halten Sie die Düse und den Ladeläufer stets sauber.

12-GEWÄHRLEISTUNG

Die Qualität der gelieferten Ware unterliegt der Garantie. Jeder Teil, der von unserer technischen Abteilung als defekt beurteilt wird, wird, wenn er unmanipuliert oder unverschmutzt und frei -Werk zurückgeschickt wird, kostenlos ersetzt. Die Firma haftet in keinsten Weise für Schäden an Personen oder Gegenständen, die von einem unsachgemäßen Gebrauch der Produkte herrühren und empfiehlt, die Gebrauchsanweisung aufmerksam zu befolgen. Pistolen und Airbrushgeräte, die zerlegt, modifiziert oder nicht komplett (auf besonderen Wunsch des Auftraggebers) verkauft werden, unterliegen wegen fehlenden Probelauf und fehlender Genehmigung unserer Technikabteilung nicht der Garantie.



Optional

Optional

Optional

Optional

Optional

